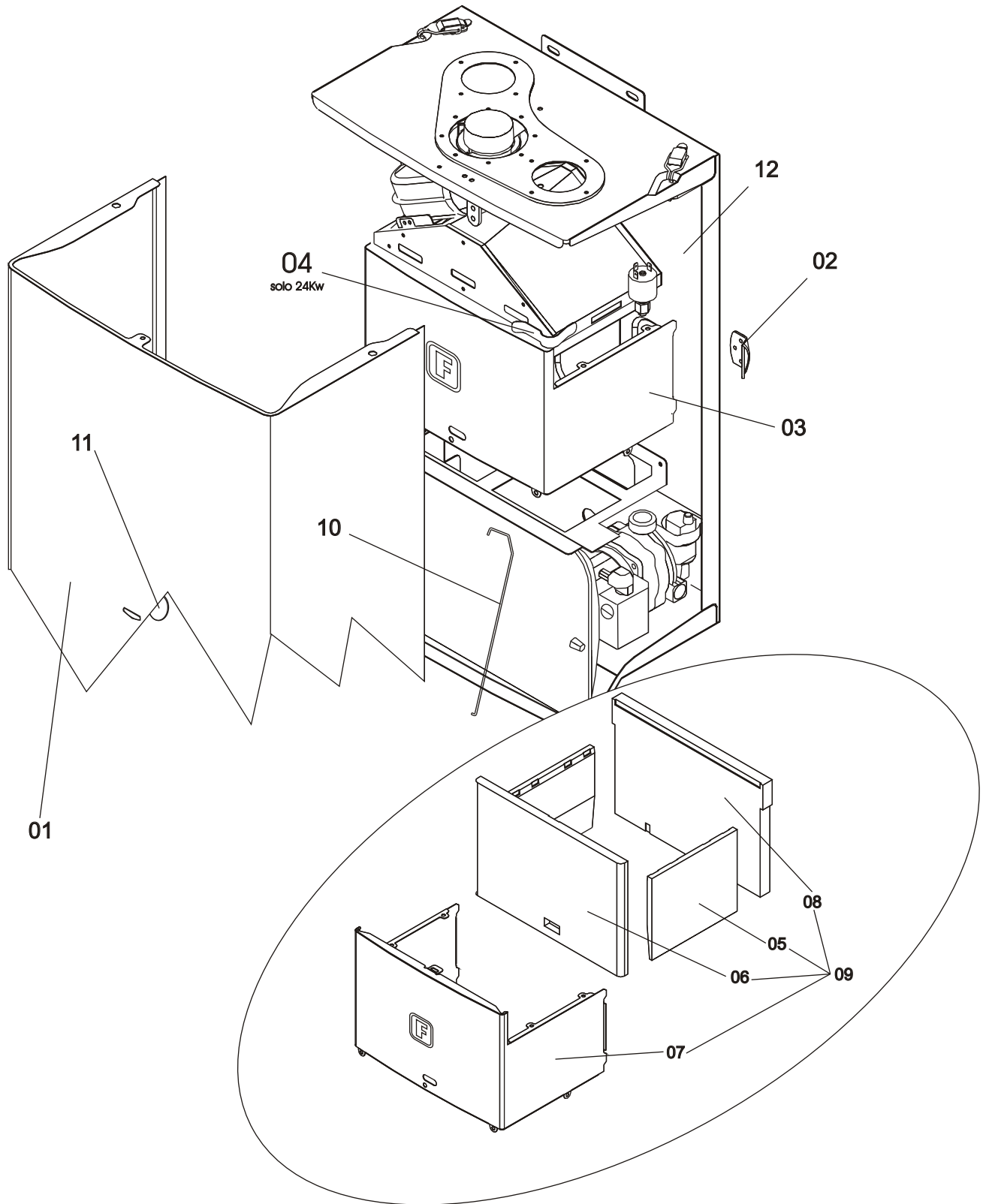


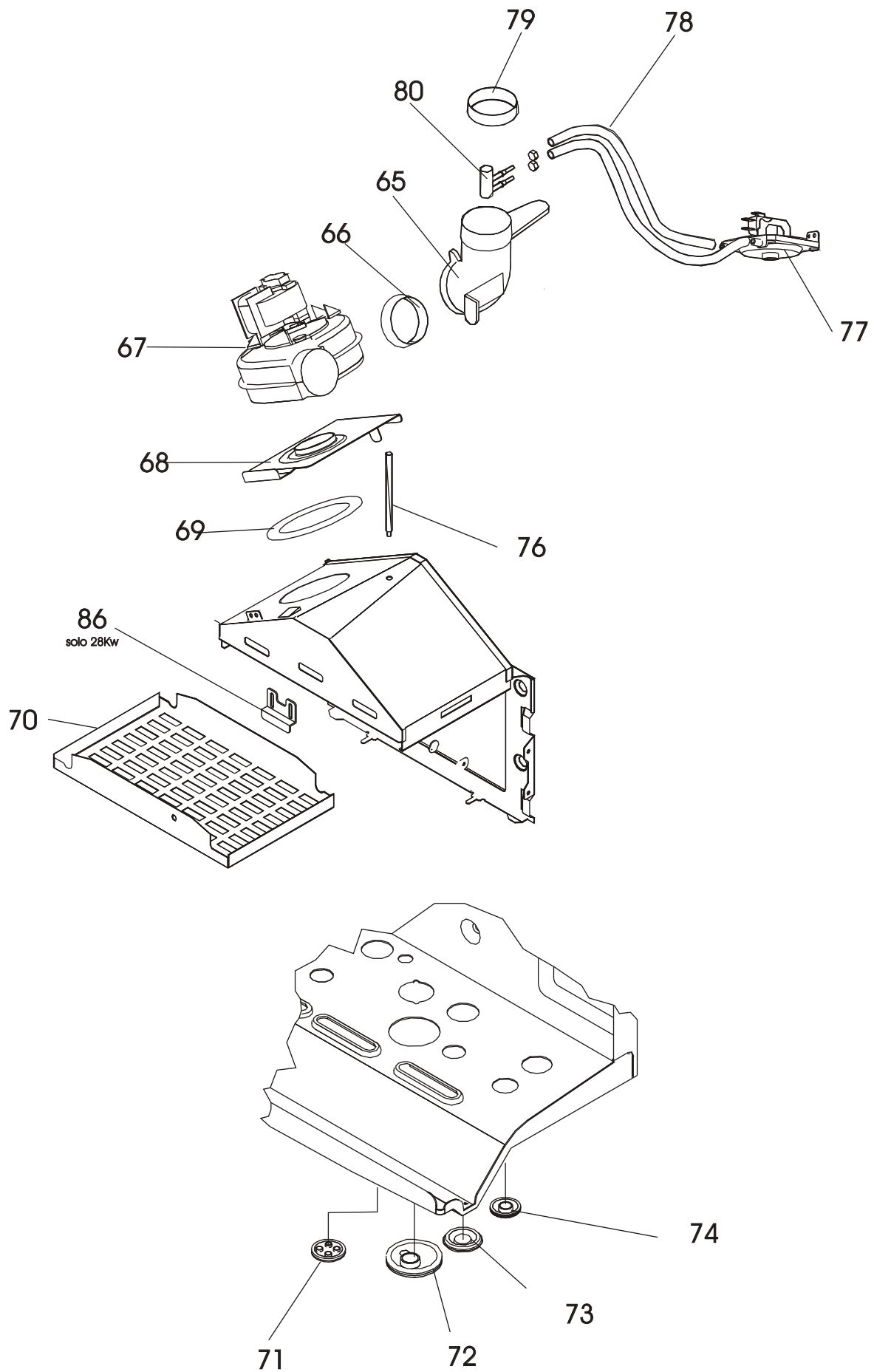
ESPLOSO E LISTA RICAMBI

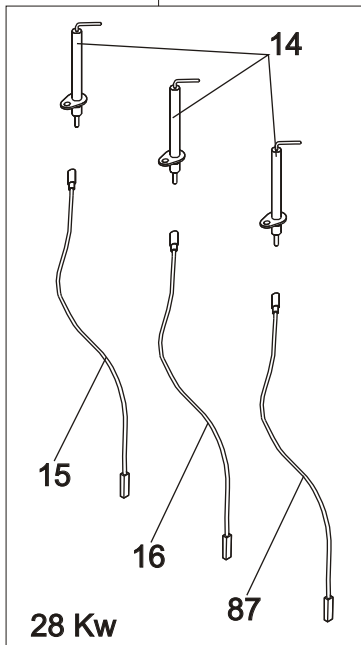
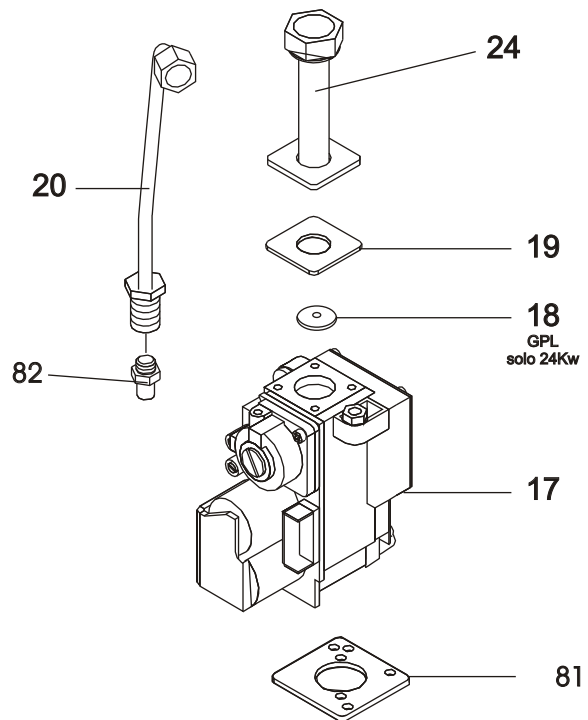
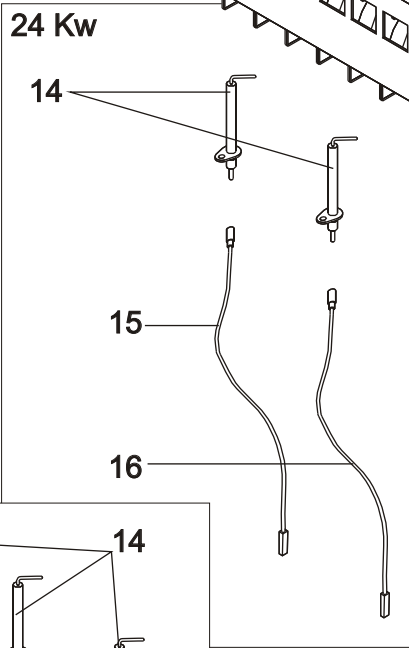
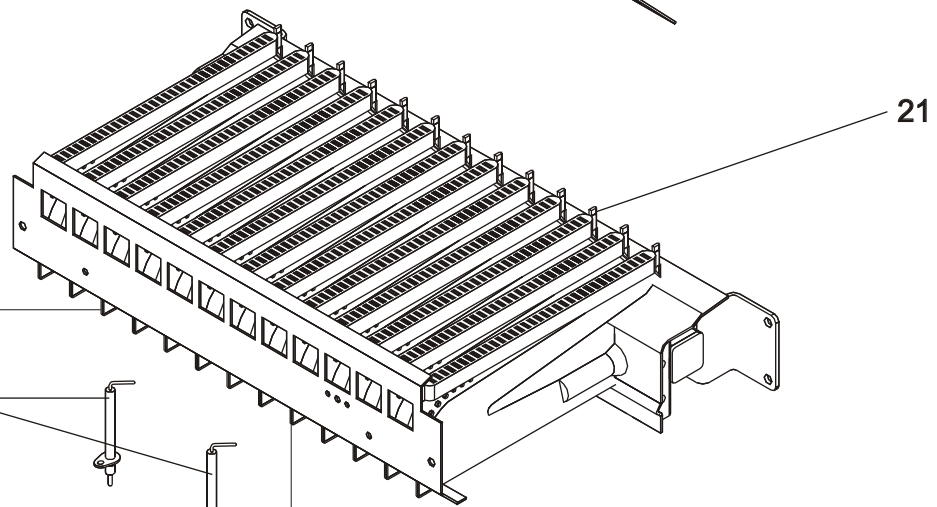
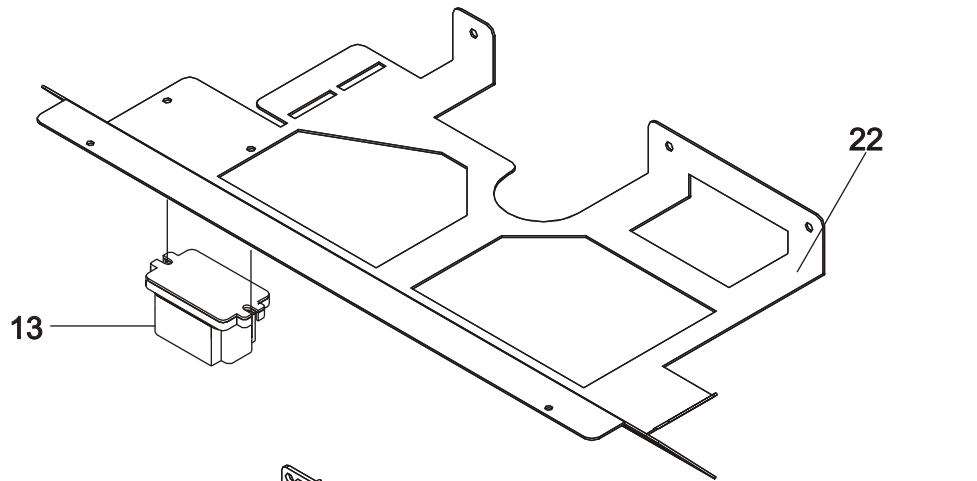
fondital

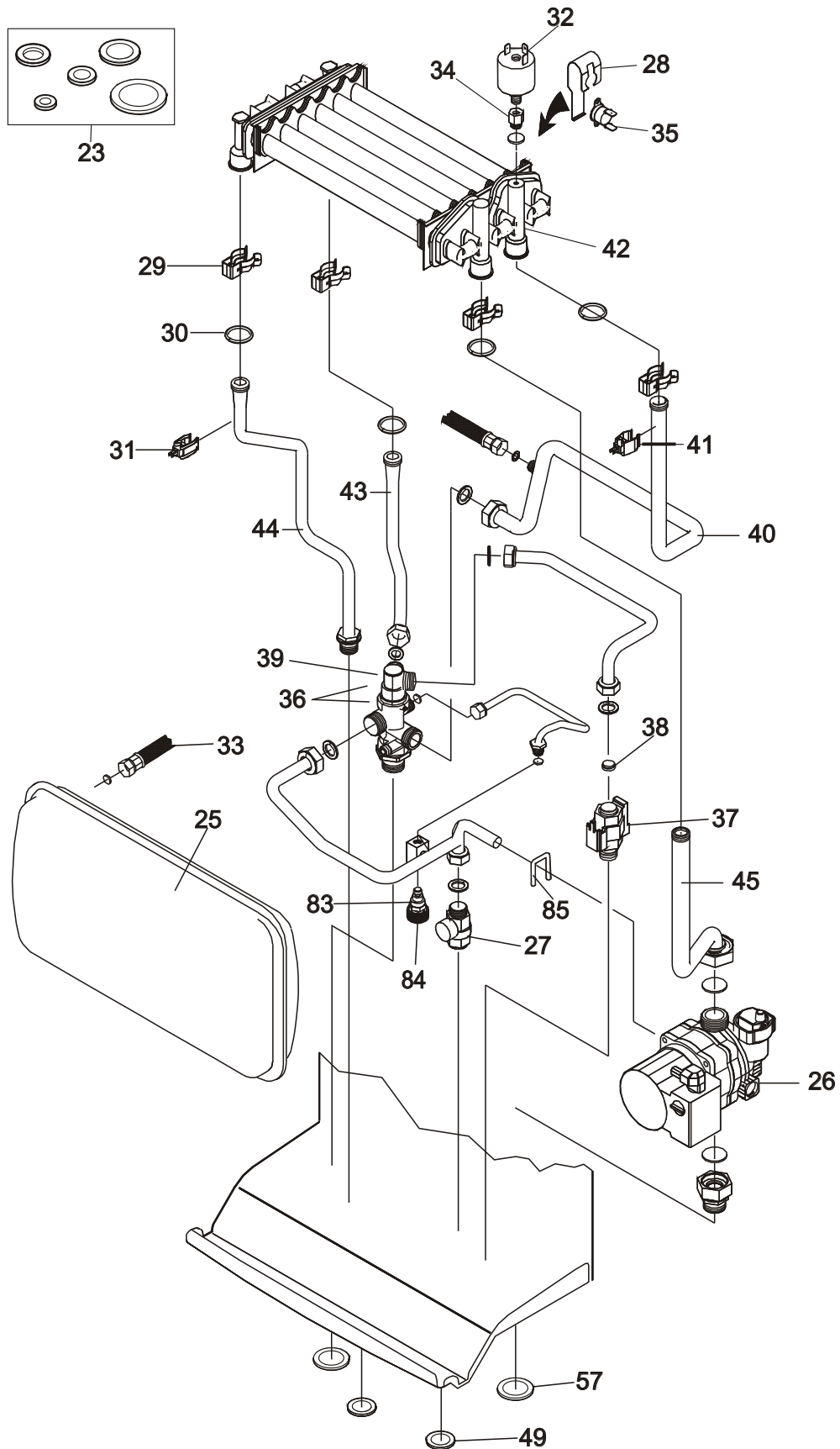
**Tahiti CTFS
RTFS 24-28**

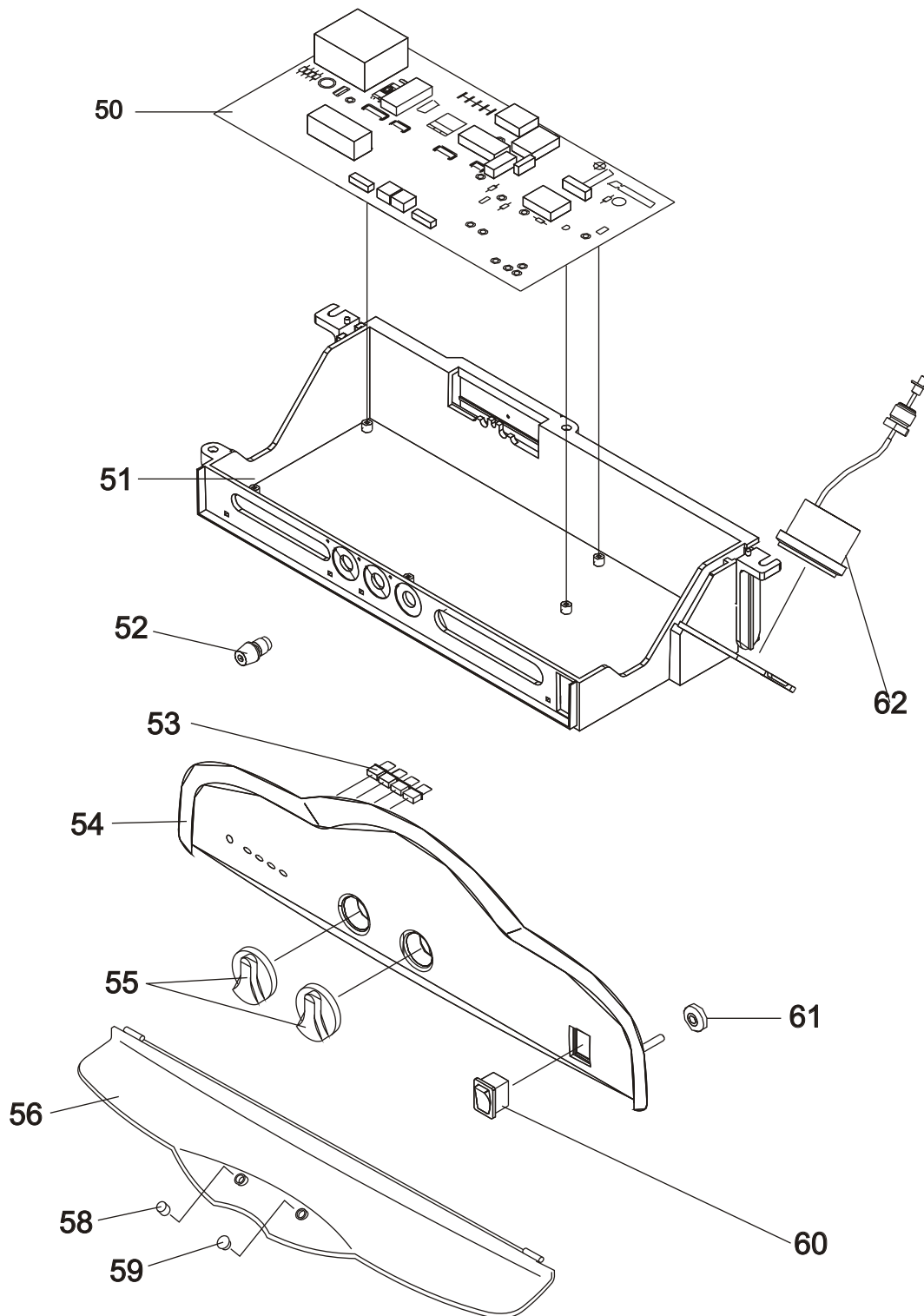
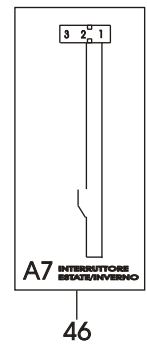
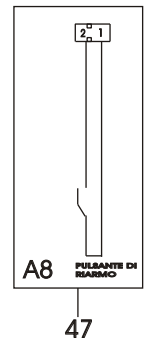
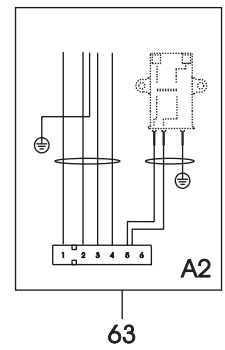
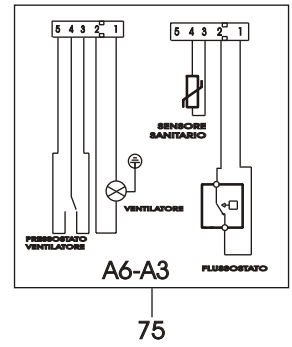
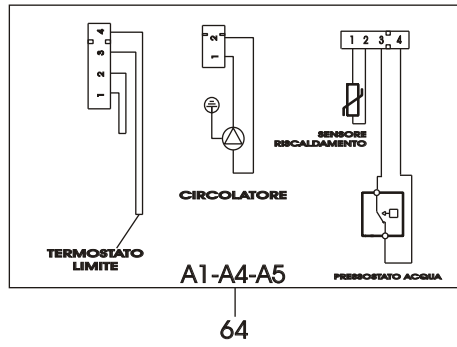


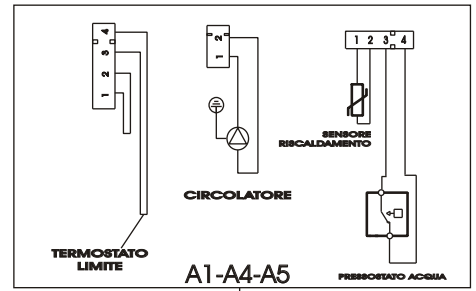




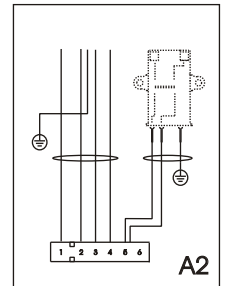




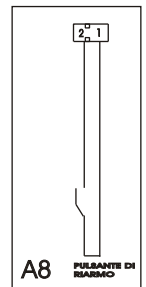




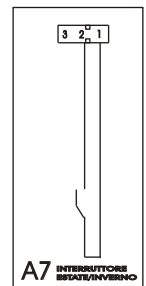
64



63



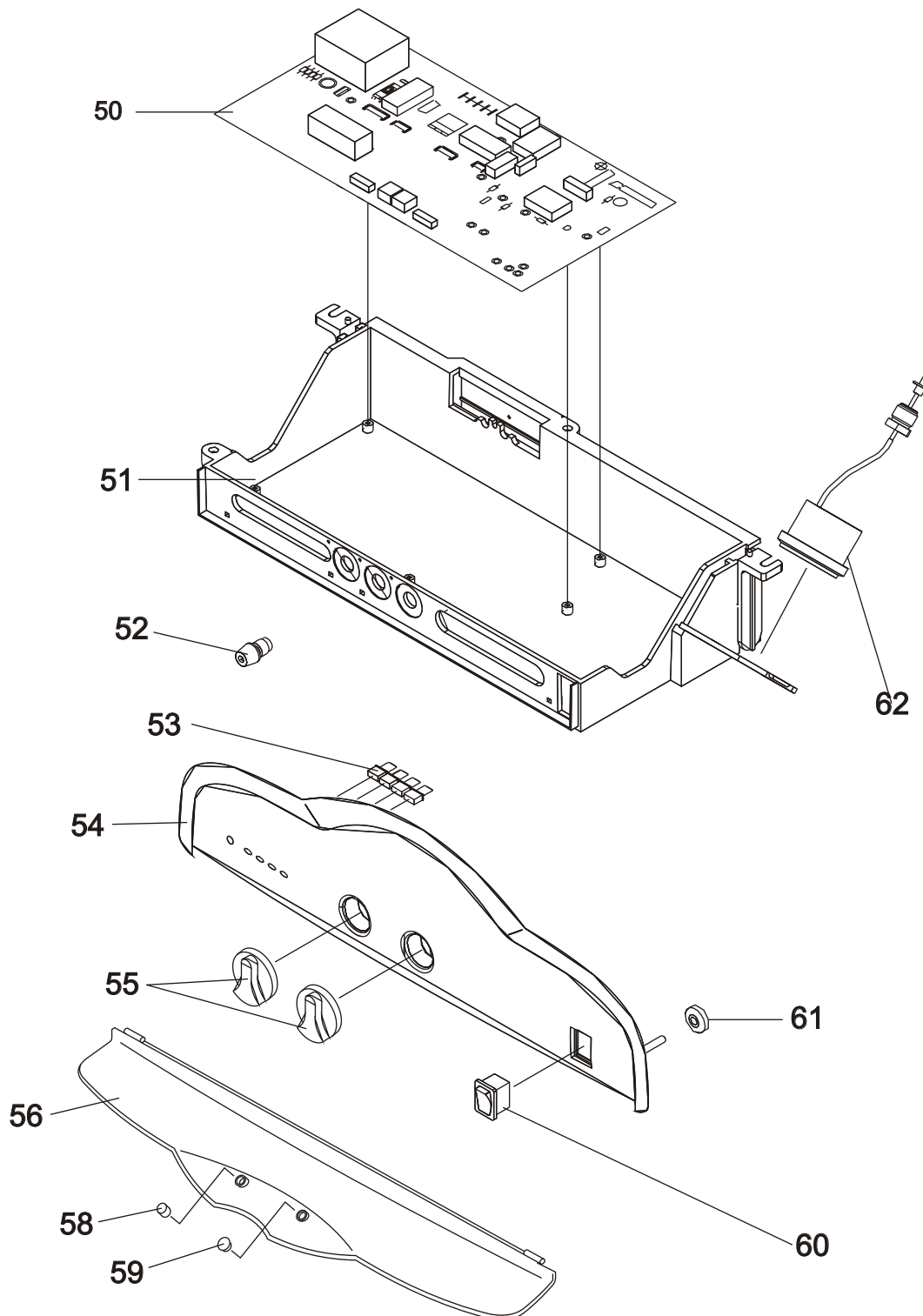
47



46



48



Riferimenti esploso Tahiti TFS 24-28

Esp	Codice	Pezzi	Descrizione	Description
1	6MANTCOM01	1	MANTELLINO COMPLETO TFS	TFS COMPLETE SHELL
2	6CENTMAN00	5	CENTRAGGIO MANTELLO	SHELL CENTERING
3	6CAPPFUM00	1	CAPPA FUMI TFS 24 KW IST.	FLUE GAS HOOD TFS 24 KW IST.
4	6MOLCACO01	5	MOLLA PER CAMERA DI COMBUSTIONE 24	COMBUSTION CHAMBER SPRING
5	6TERMLAT01	1	TERMOISOLANTE LATERALE 24	SIDE HEAT INSULATION PANEL 24
	6TERMLAT00	1	TERMOISOLANTE LATERALE 28	SIDE HEAT INSULATION PANEL 28
6	6TERMANT00	1	TERMOISOLANTE ANTERIORE 24	FRONT HEAT INSULATION PANEL 24
	6TERMANT01	1	TERMOISOLANTE ANTERIORE 28	FRONT HEAT INSULATION PANEL 28
7	6CAMECOM00	1	CAMERA DI COMBUSTIONE 24	COMBUSTION CHAMBER 24
	6CAMECOM01	1	CAMERA DI COMBUSTIONE 28	COMBUSTION CHAMBER 28
8	6TERMPPOS01	1	TERMOISOLANTE POSTERIORE 24	REAR HEAT INSULATION PANEL 24
	6TERMPOS00	1	TERMOISOLANTE POSTERIORE 28	REAR HEAT INSULATION PANEL 28
9	6ASSFICE01	1	ASSIEME FIBRE CAMERA COMB. 24 KW	CERAMIC FIBRE COMB. ASSEMBLY 24 KW
	6ASSFICE00	1	ASSIEME FIBRE CAMERA COMB. 28 KW	CERAMIC FIBRE COMB. ASSEMBLY 28 KW
10	6MOLSUVV00	2	MOLLA DI SUPPORTO VASO D'ESPANSIONE	EXPANSION VESSEL SUPPORTING SPRING
11	6VETRSP100	1	VETRINO VISORE MURALI D35X3	SIGHT GLASS MURAL D35X3
12	6SCHICOM00	1	SCHIENALE COMPATTA TFS H=750	COMPACT FONDEL TFS H=750
13	6TRASACC00	1	TRASFORMATORE D'ACCENSIONE	IGNITION TRANSFORMER
14	6ELEACIO00	1	ELETTRODO DI ACCENSIONE E IONIZZAZIONE	IGNITION AND IONISATION ELECTRODE
15	6CAVACRO00	1	CAVETTO DI ACCENSIONE ROSSO	RED IGNITION CABLE
16	6CAVIOB100	1	CAVETTO DI IONIZZAZIONE BIANCO	WHITE IONISATION CABLE
17	6VALVGAS00	1	VALVOLA GAS	GAS VALVE
18	6DIAFRAM00	5	DIAFRAMMA Ø 5,7	DIAPHRAGM Ø 5,7
19	6GUAGOVG00	10	GUARNIZ. GOMMA VALVOLA GAS	GAS VALVE RUBBER GASKET
20	6TUBPRPR00	1	TUBETTO PRESA PRESSIONE	PRESSURE INTAKE PIPE
	6BRUCORG00	1	BRUCIATORE COMPLETO 13 RAMPE GPL	COMPLETE BURNER, 13 RAMPS, PLG
	6BRUCORM00	1	BRUCIATORE COMPLETO 13 RAMPE METANO	COMPLETE BURNER, 13 RAMPS, METHANE
	6BRUCORM05	1	BRUCIATORE 13 RAMPE NP D.1.35 METANO(RUS)	COMP. BURNER, 13 RAMPS D.1.35 MET (FOR RUSSIA)
21	6BRUCORG01	1	BRUCIATORE COMPLETO 15 RAMPE GPL	COMPLETE BURNER, 15 RAMPS PLG
	6BRUCORM01	1	BRUCIATORE COMPLETO 15 RAMPE METANO	COMPLETE BURNER, 15 RAMPS METHANE
	6BRUCORM04	1	BRUCIATORE 15 RAMPE NP D.1.35 METANO(RUS)	COMP. BURNER, 15 RAMPS D.1.35 MET (FOR RUSSIA)
	0TRASGPL00	1	TRASFORMAZIONE GPL COMP. 24/28	PLG CONVERSION KIT FOR COMPACT 24/28
	0TRASMET00	1	TRASFORMAZIONE METANO COMP. 24/28	METHANE CONVERSION KIT FOR COMPACT 24/28
22	6DEFSUVV00	0	DEFLETT.SUPPORTO VASO COMPATTA	EXPANSION VESSEL SUPPORTING DEFLECTOR
	6GUARCEN01	10	GUARNIZIONE CENTELLEN 1/4"	1/4"CENTELLEN GASKET
	6GUARCEN04	10	GUARNIZIONE CENTELLEN 3/8"	3/8"CENTELLEN GASKET
23	6GUARCEN00	10	GUARNIZIONE CENTELLEN 1/2"	1/2"CENTELLEN GASKET
	6GUARCEN03	10	GUARNIZIONE CENTELLEN 3/4"	3/4"CENTELLEN GASKET
	6GUARCEN02	10	GUARNIZIONE CENTELLEN 1"	1"CENTELLEN GASKET
24	6TUBOGAS00	0	TUBO GAS HONEYWELL CVI	GAS TUBE
25	6VASOESP00	1	VASO D'ESPANSIONE 8 LITRI MURALE	8 LITRE EXPANSION TANK MURAL
26	6CIRCOLA00	1	CIRCOLATORE TFS	TFS CIRCULATING PUMP
27	6VALSIBA01	1	VALVOLA SICUREZZA 3 BAR	SAFETY VALVE, 3 BAR
28	6CLITESI00	1	CLIP. TERMOSTATO DI SICUREZZA	SAFETY THERMOSTAT CLIP

29	6MOLATRS00	5	MOLLA PER ATTACCO RAPIDO SCAMB.	SPRING FOR HEAT EXCHANGER PUSH-IN FITTING
30	6ORINSCA00	10	OR PER SCAMBIATORE	O-RING FOR HEAT EXCHANGER
31	6SENSAN00	1	SENSORE SANITARIO	DHW SENSOR
32	6PRESIMA00	1	PRESS.SICUREZZA MANCANZA ACQUA	NO-WATER SAFETY PRESSURE SWITCH
33	6FLESSIB00	1	FLESSIBILE F 3/8" F 1/4" L=400 MM	F 3/8" F 1/4" HOSE PIPE L=400 MM
34	6RACCORD00	1	RACCORDO 1/8"	1/8" FITTING
35	6TERMSIC00	1	TERMOSTATO DI SICUREZZA (PL)	SAFETY THERMOSTAT (ONLY FOR PL)
	6TERMSIC01	1	TERMOSTATO DI SICUREZZA 105° C	SAFETY THERMOSTAT 105° C
36	6VALDETE00	1	VALVOLA DEVIATRICE TERMOSTATICA	THERMOSTATIC DEVIATION VALVE
37	6FLUSSOS00	1	FLUSSOSTATO BITRON	"BITRON" FLOW CONTROL
38	6REGOFU00	5	REGOLATORE DI FLUSSO 12 L/MINUTO	FLOW REGULATOR, 12 L/MIN
	6REGOFU01	5	REGOL. DI FLUSSO BLU 10 L/MIN.	BLUE FLOW REGULATOR 10 LITRES/MIN
39	6TESDEVE00	1	TESTINA TERMOSTATICA DEVIATRICE VERTICALE	VERTICAL DEVIATION THERMOSTATIC HEAD
40	6TUBRIRI00	1	TUBO DI RITORNO DALL'IMPIANTO DI RISC.TAHITI-PICTOR	RETURN DUCT FROM THE HEATING SYSTEM
41	6SENSRIS00	1	SENSORE RISCALDAMENTO	HEATING SENSOR
42	6SCAMBIM00	1	SCAMBIATORE CTFS 24	HEAT EXCHANGER CTFS 24
	6SCAMMON03	1	SCAMBIATORE RTFS 24	HEAT EXCHANGER RTFS 24
	6SCAMBIM01	1	SCAMBIATORE CTFS 28	HEAT EXCHANGER CTFS 28
	6SCAMMON02	1	SCAMBIATORE RTFS 28	HEAT EXCHANGER RTFS 28
43	6TUBINAF02	1	TUBO INGRESSO ACQUA FREDDA TAHITI-PICTOR V.VERS.	TUBE FOR ENTERED H2O TAHITI-PICTOR OLD VERSION
44	6TUBUSAC01	1	TUBO USCITA ACQUA CALDA PER CIRCUITO SAN.	HOT WATER OUTPUT DUCT FOR DHW SYSTEM
45	6TUBMARI00	1	TUBO DI MANDATA RISCALDAMENTO TAHITI-PICTOR	DELIVERY DUCT TO THE HEATING SYSTEM TAHITI-PICTOR
46	6COSTACO08	1	CO-STAMPATO CONN. (A7) TN - TFS	MOULDED-ON CONNECTOR (A7) TN - TFS
47	6COSTACO09	1	CO-STAMPATO CONN. (A8) TN - TFS	MOULDED-ON CONNECTOR (A8) TN - TFS
48	6CAVOALI00	1	CAVO DI ALIMENTAZIONE	SUPPLY CABLE
49	6GUARNIZ01	5	GUARNIZIONE TENUTA FLUSSOSTATO	FLOW CONTROL SEAL
50	6SCHEMOD01	1	SCHEDA DI MODULAZIONE TAHITI-PICTOR	MODULATION BOARD FOR TAHITI-PICTOR
	6SCHEMOD04	1	SCHEDA DI MODULAZIONE R	MODULATION BOARD R
51	6SCATSTR00	1	SCATOLA STRUMENTI	TOOL BOX
52	6PULSRIA00	1	PULSANTE DI RIARMO	RESET BUTTON
53	6TRASLUC00	1	TRASPORTATORE DI LUCE	LIGHT CARRIER
54	6FRONPAN00	1	FRONTALE PANNELLO	PANEL FRONT
55	6MANOBIA00	5	MANOPOLA D.18	KNOB Ø18 FOR BOILER INSTRUMENT PANELS
	6TAPCOMP00	1	TAPPO PANNELLO	PANEL PLUG
56	6FRONBAS00	1	FRONTALE BASCULANTE FONDITAL	FONDITAL TILTING FRONT PANEL
	6FRONBAS01	1	FRONTALE BASCULANTE NOVA FLORIDA	NOVA FLORIDA TILTING FRONT PANEL
57	6GUARNIZ00	5	GUARNIZIONE TENUTA CIRCOLATORE	CIRCULATING PUMP SEAL
58	6MAGNPER00	1	MAGNETE PERMANENTE COPPIA	PERMANENT MAGNET (PAIR)
59	6PARASIL00	10	PARACOLPI IN SILICONE	SILICONE BUFFER
60	6INTERRU00	1	INTERRUTTORE	CIRCUIT BREAKER
	6INTEGEN00	1	INTERRUTTORE GENERALE	MASTER SWITCH
61	6DADOZIG00	10	DADO ZIGRINATO	KNURLED NUT
62	6TERMOMA00	1	TERMOMANOMETRO	THERMOMETER
63	6COSTACO03	1	CO-STAMPATO CONN. (A2) TFS	MOULDED-ON CONNECTOR (A2) TFS
64	6COSTACO02	1	CO-STAMPATO CONN. (A1-A4-A5) TFS	MOULDED-ON CONNECTOR (A1-A4-A5) TFS
65	6CURVVEN00	1	CURVA VENTILATORE	FAN ELBOW
66	6GUASIMV00	1	GUARNIZIONE SILICONE MANICOTTO VENTILATORE	FAN SLEEVE SILICON GASKET

67	6VENTILA00	1	VENTILATORE TFS 24	TFS 24 FAN
	6VENTILA01	1	VENTILATORE TFS 28	TFS 28 FAN
68	6LAMSOVE00	1	LAMIERA DI SOSTEGNO VENTILATORE TFS 24	TFS 24 FAN SUPPORTING SHEET METAL
	6LAMSOVE01	1	LAMIERA DI SOSTEGNO VENTILATORE TFS 28	TFS 28 FAN SUPPORTING SHEET METAL
69	6GUASIVE00	1	GUARNIZIONE SILICONE VENTILATORE	FAN SILICONE GASKET
70	6PIASTUB00	1	PIASTRA TURBOLATORE TFS 24	TFS 24 FLUE TURBULENCE ENHANCER PLATE
	6PIASTUB01	1	PIASTRA TURBOLATORE TFS 28	TFS 28 TURBO FAN PLATE
71	6GUARPAS02	5	GUARNIZIONE PASSATUBO	CABLE CLAMP GASKET
72	6GUAIMCA00	5	GUARNIZIONE IMPIANTO DI CARICO	LOADING SYSTEM GASKET
73	6GUARPAS01	5	GUARNIZIONE TENUTA VALVOLA SIC.	SAFETY VALVE SEAL
74	6GUARPAS00	5	GUARNIZIONE PASSACAPO	CORE HITCH GASKET
75	6COSTACO07	1	CO-STAMPATO CONN. (A6-A3) TFS	MOULDED-ON CONNECTOR (A6-A3) TFS
76	6DISCAFU00	1	DISTANZIALE CAPP A FUMI	FLUE HOOD SPACER
77	6PRESDIF00	1	PRESSOSTATO DIFFERENZIALE	PRESSURE SWITCH DIFFERENTIAL
78	6TUBOSIL00	1	TUBO IN SILICONE	SILICONE PIPE
79	6DIAFRAM09	1	DIAFRAMMA SCARICO FUMI \varnothing 42 MM	FLUE GAS DISCHARGE DIAPHRAGM \varnothing 42 MM
	6DIAFRAM04	1	DIAFRAMMA SCARICO FUMI \varnothing 44 MM	FLUE GAS DISCHARGE DIAPHRAGM \varnothing 44 MM
80	6VENTURI00	1	VENTURI	VENTURI TUBE
81	6GUARVAL00	5	GUARNIZIONE VALVOLA CVI	CVI VALVE GASKET
82	6PRESPRE00	5	PRESA DI PRESSIONE TFS	TFS PRESSURE INTAKE
83	6RUBICAR00	1	RUBINETTO DI CARICO TFS (ESCL. FR)	TSF FILLING TAP (EXCL. FR)
84	6MANRUCA00	1	MANOPOLA RUBINETTO DI CARICO	FILLING TAP KNOB
85	6CLIATRC00	10	CLIP ATTACCO RAPIDO CIRCOLATORE	CIRCULATING PUMP PUSH-IN FITTING CLIP
86	6MOLCACO00	1	MOLLA PER CAMERA DI COMBUSTIONE 28	COMBUSTION CHAMBER SPRING
87	6CAVACRO02	1	CAVETTO DI ACCENSIONE ROSSO TN	TN RED IGNITION CABLE

